
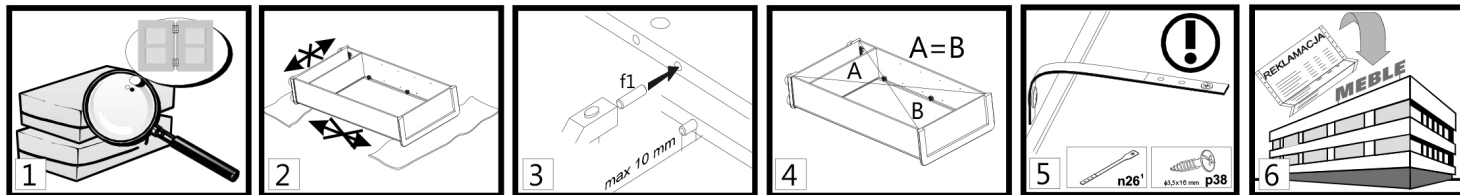


Montáž nábytku

Poznámka: Pred začatím montáže nábytku si prečítajte všetky pokyny na montáž vrátane pravidiel údržby a používania. Postupujte v jednotlivých fázach montáže podľa odsekov uvedených  vo Všeobecných pravidlách pre montáž nábytku.


USCHOVAJTE TENTO NÁVOD POČAS CELEJ DOBY POUŽÍVANIA NÁBYTKU.




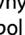
1. POZOR! V montáži nepokračujte, ak sú niektoré komponenty chybné alebo poškodené.
2. Počas montáže položte komponenty na mäkký, čistý povrch, napr. na uterák alebo deku. Nábytok nemontujte na handrách, koberecch atď.
3. Kolíky f1 zasuňte do otvorov s priemerom 8 mm, ktoré sa nachádzajú na okrajoch komponentov. Otvory pre vačkové skrutky nechajte voľné. Každý kolík, ktorý vyčnieva viac ako 10 mm je potrebné vybrať, vymeniť a skrútiť, pretože môže poškodiť bočnú stenu počas montáže.
4. Pred pripevnením zadnej steny sa uistite, že sú uhlopriečky rovnako dlhé.
5. POZOR! Bezpečnostný popruh. Inštalujte podľa pokynov. Nesprávne upevnený nábytok sa môže počas používania uvoľniť a spadnúť.
6. Vážení zákazníci, v prípade reklamácie uveďte kódové číslo uvedené na prvej strane návodu na montáž. Nahlásiť všetky komentáre a reklamácie tam, kde ste nábytok zakúpili. Ak je to možné, poskytnite štítok chybného výrobku s uvedením dátumu balenia a baliarie.




Vysvetlenia/prípadné poznámky použité v návode na montáž:

Symbol komponentu	Kód	Rozmery [mm]	Množstvo [ks]	Balenie
 A	B	C	D	E

Prvá fáza montáže zahŕňa montáž komponentov so správnym príslušenstvom, ako je špecifikované na nižšie uvedených výkresoch.


-  Symbol  označuje miesta, kde je počas montáže potrebná osobitná opatrnosť.

Nastavovacia skrutka upravuje otváranie dvierok klapky skrinky (utiahnite skrutku, aby dvere klapky skrinky voľnejšie padali). POZNÁMKA!!

-  Nedostatok pre nesprávne nastavenie predstavuje riziko voľného pádu klapky dveri.


POZNÁMKA!!


Po kompletnej zostavení pripevnite jednotku na stenu. Nesprávne pripevnený nábytok sa môže počas montáže alebo používania uvoľniť a spadnúť. Jednotku môže na stenu pripevniť len kvalifikovaná osoba.


-  Predtým skontrolujte, či je stena vhodná na to, aby sa na ňu dal pripevniť nábytok. Vyberte vhodnú kotviacu skrutku a skontrolujte pevnosť a kvalitu upevnenia.


POZNÁMKA!!

Umiestnite hornú jednotku na základnú jednotku a potom ich spojte pomocou spojovacej dosky n52 a skrutiek p25. Ak sa tento pokyn nedodrží, jednotka sa môže počas používania uvoľniť a spadnúť.


-  Zostavte jednotku podľa nižšie uvedených výkresov s použitím určených konektorov a/alebo spojov.


-  POZOR! Úkon sa musí vykonávať veľmi opatrne, aby nedošlo k poškodeniu časti výrobku.

-  Naneste lepidlo y1 do otvorov znázorneného komponentu, pripevnite ho a počkajte, kým lepidlo zaschne.

-  Lepené miesto dôkladne vyčistite.


-  Úprava


-  POZNÁMKA!! So sklenenými komponentmi zaobchádzajte mimoriadne opatrne, aby ste sa neporezali, nepoškodili alebo nerozbili komponenty.


-  Vyvrtajte otvory podľa výkresov. Pri tejto operácii dávajte pozor, aby ste sa neporezali alebo nepoškodili komponent!


-  Uťahnite skrutky e8 tak, aby nevyčnievali nad ráfik.


-  Možnosť


-  Vložku umiestnite na rám hore nohami na miesto určené pre tento komponent pomocou rozloženej hornej jednotky.


-  Pripojte susedné jednotky pomocou spojovacích skrutiek VHS.


-  POZNÁMKA!! Používajte bezpečnostnú pásku, pretože je nevyhnutná na zaistenie bezpečnosti osôb, ktoré používajú váš nábytok.

-  Dvere môžu byť nainštalované na ľavej alebo pravej strane jednotky.

-  POZNÁMKA!! Lôžková jednotka a klapka majú tendenciu pri zatváraní buchnúť. Existuje riziko zranenia.

-  Na viditeľných miestach použite maskovací pás/jednotku.

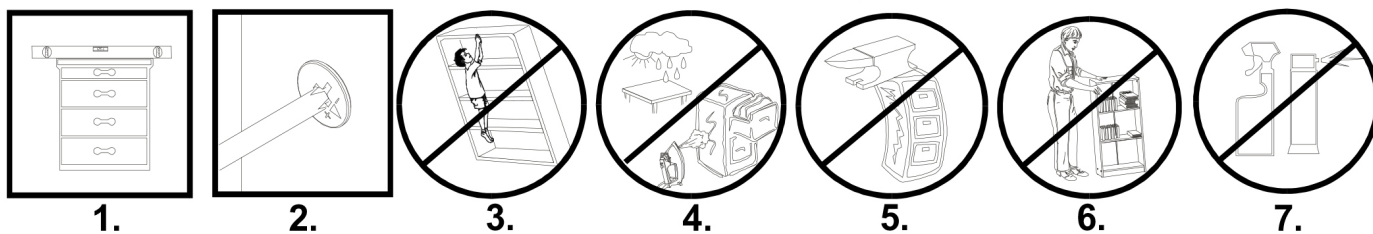
-  POZNÁMKA!! Nábytok sa môže uvoľniť a spadnúť, ak sa nepoužijú opatrnosť.

-  POZNÁMKA!! Vysoko lesklé čelá sú pokryté ochrannou fóliou, ktorá sa po zavesení komponentu odstráni. Povrch týchto predných plôch sa môže čistiť až po 4 týždňoch od odstránenia ochrannej fólie.



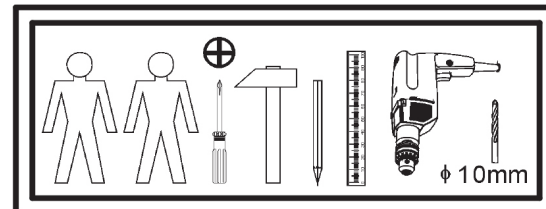
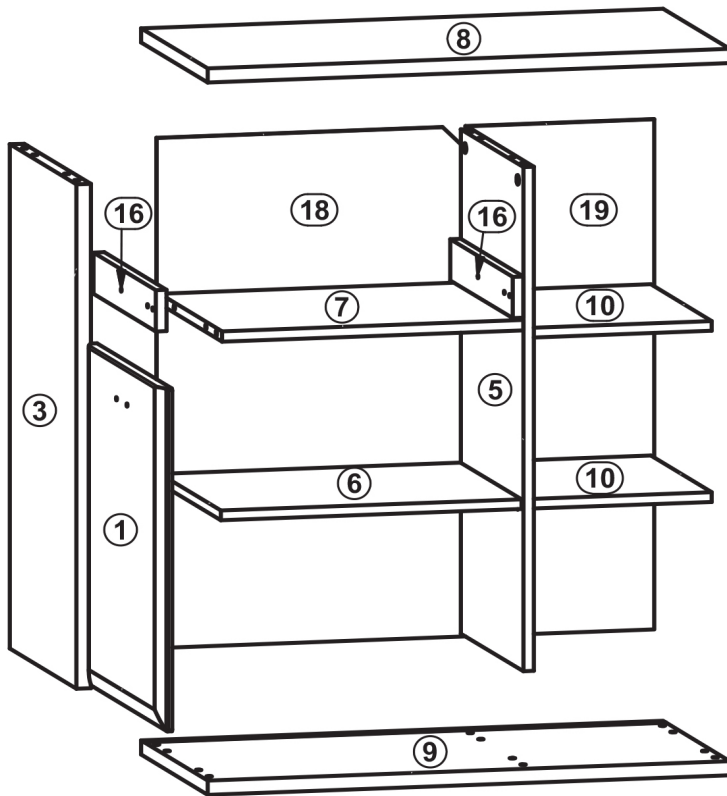
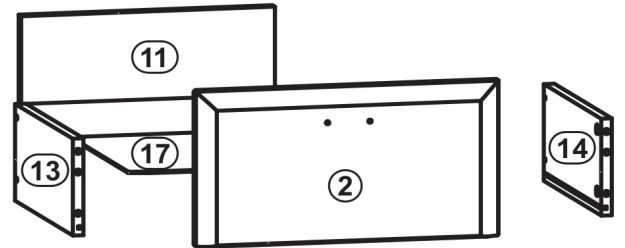
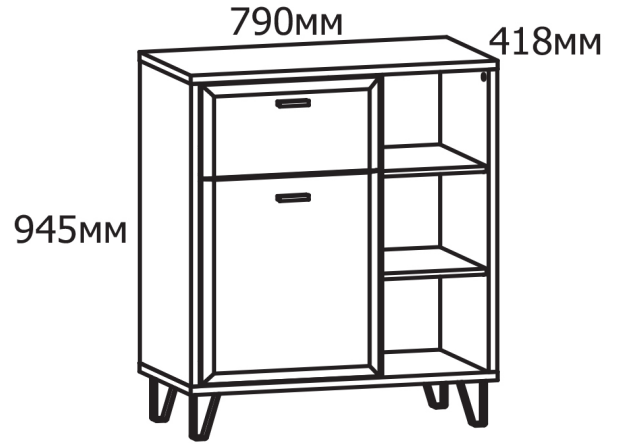
Prvky príslušenstva určené na vlastný nákup v špecializovaných predajniach.

Používanie a údržba nábytku



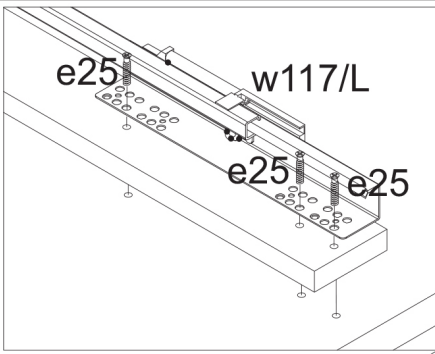
1. Nábytkové jednotky musia byť umiestnené na rovnom povrchu a vyrovnané.
2. Počas používania nábytku skontrolujte stav vačkových čapov. V prípade potreby ich utiahnite.
3. POZNÁMKA!! Nelezte na nábytok
4. Nábytok musí byť umiestnený v suchých miestnostiach s funkčným vetraním a najmenej 1 m od aktívnych zdrojov tepla. Miestnosti musia byť chránené pred nepriaznivými poveternostnými podmienkami (slnčné žiarenie, dážď atď.).
5. POZNÁMKA!! Nadmerné zaťaženie nábytku je pre používateľov nebezpečné a môže spôsobiť trvalé poškodenie.
6. Nábytok sa musí premiestňovať zdvihnutím bez zaťaženia. Poznámka: posunutie alebo ťahanie nábytku môže spôsobiť trvalé poškodenie. Pri premiestňovaní držte vertikálne prvky jednotky, t. j. bočné strany a nohy. Nezachytávajúce vodorovné prvky, napr. konštrukčné police alebo zásuvky, pretože sú náchylné na poškodenie.
7. Nábytok čistite vlhkou handričkou alebo papierovou utierkou

A	B	C			D	E
1	B186-004	531	460	19	1	1/2
2	B186-005	460	241	19	1	1/2
3	B186-105	781	405	22	1	1/2
4	B186-106	781	405	22	1	1/2
5	B186-107	781	379	16	1	1/2
6	B186-306	455	370	15	1	1/2
7	B186-305	456	379	16	1	1/2
8	B186-206	790	405	22	1	1/2
9	B186-207	790	405	22	1	1/2
10	B186-307	270	370	15	2	1/2
11	B186-503	384	136	16	1	1/2
13	B186-501	350	150	16	1	1/2
14	B186-502	350	150	16	1	1/2
16	B186-510	64	379	16	2	1/2
17	B186-903	355	398	2,5	1	1/2
18	B186-904	790	468	2,5	1	1/2
19	B186-905	790	285	2,5	1	1/2
20	dodatki				1	2/2

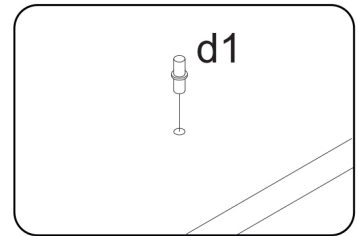
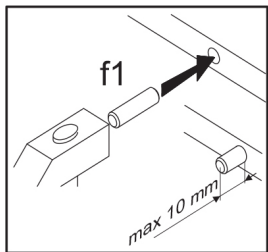
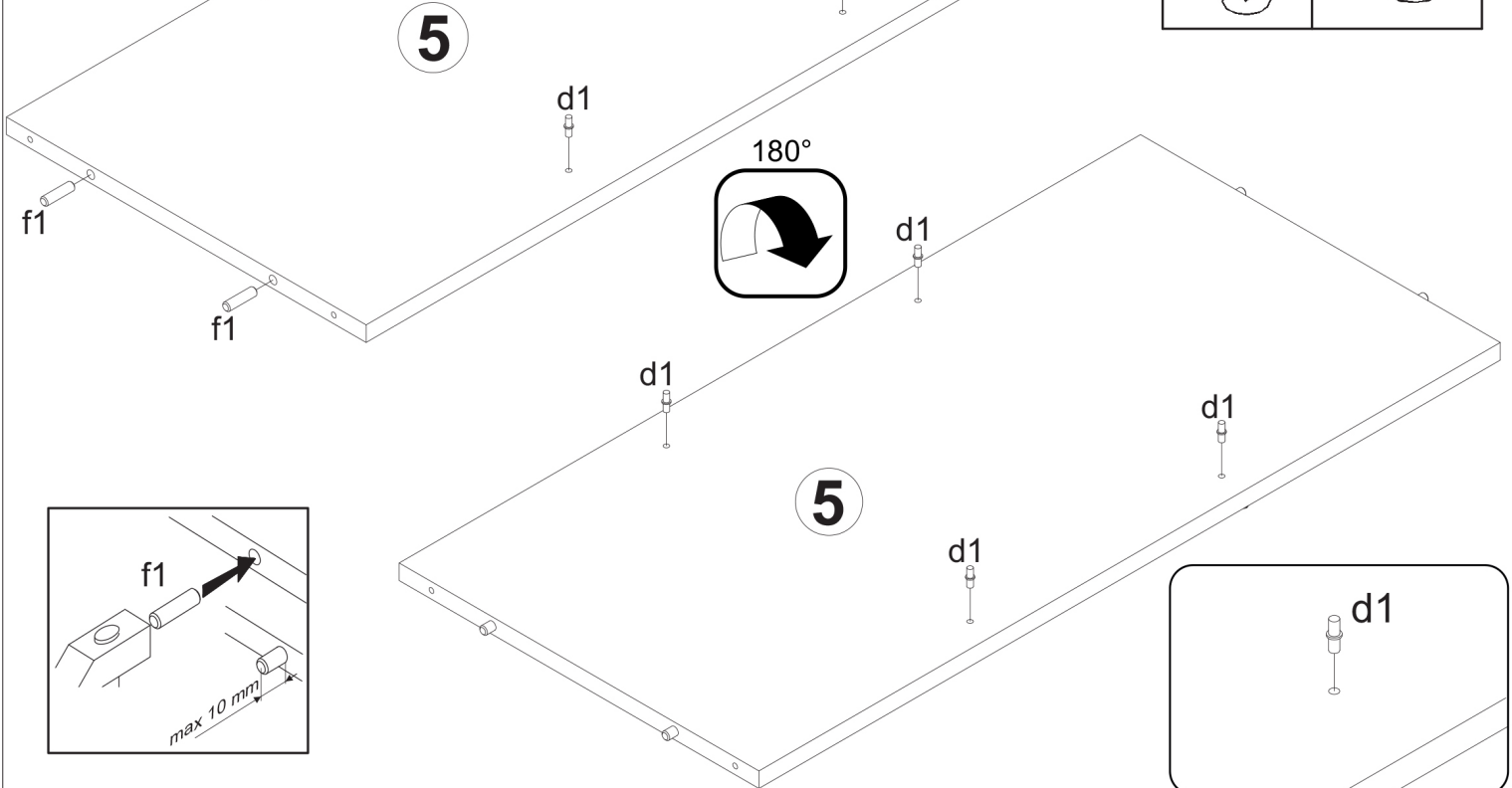
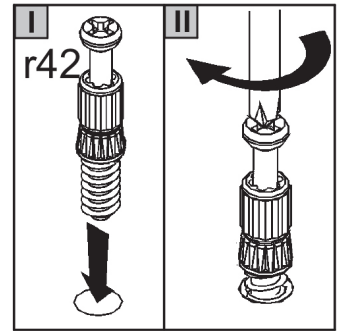
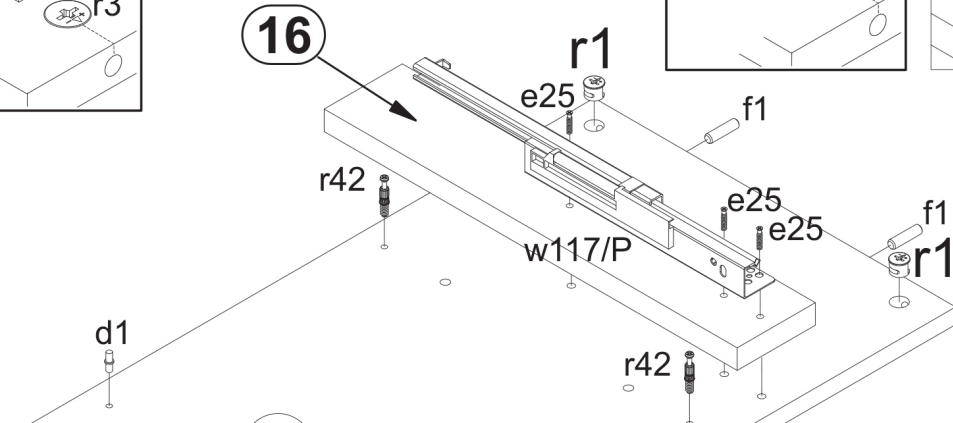
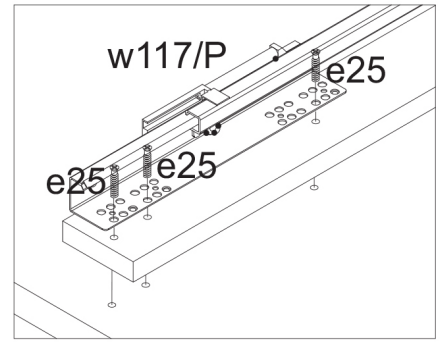
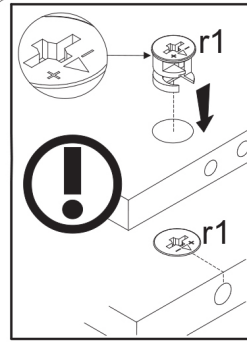
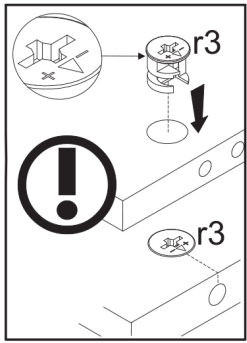
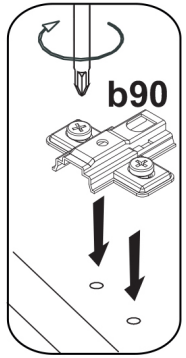
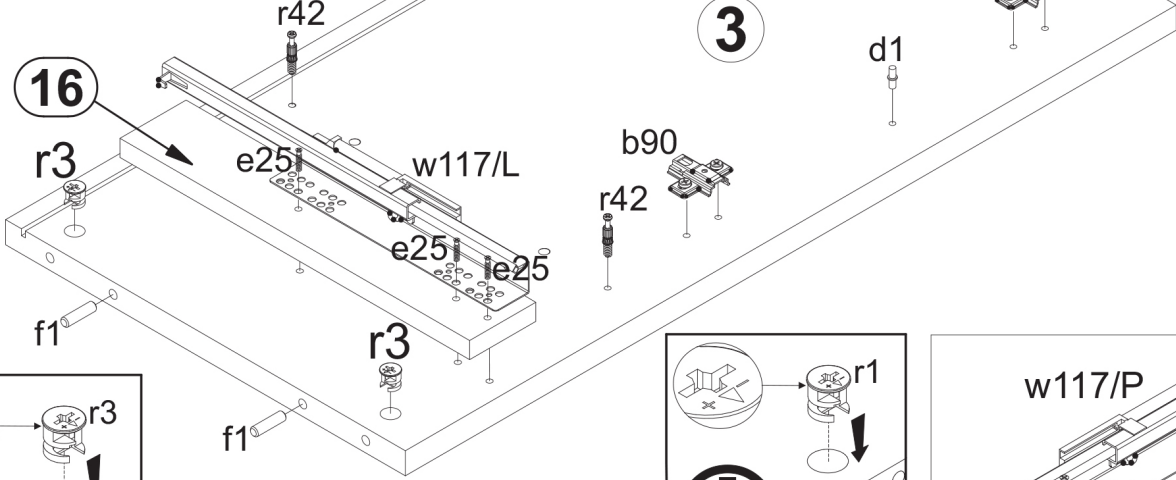


a63 x2	a203 x2	b90 x2	cb6 x2	d1 x12	e25 x6	e27 x6	f1 x18	f35 x1
j8 x4	l2 x18	nb1 x4	n14/2 x1	n108 x4	p17 x1	p38 x32	p51 x4	p64 x4
r1 x10	r3 x4	r42 x14	s2 x14	w117/L x1	w117/P x1	z1 x1		

1



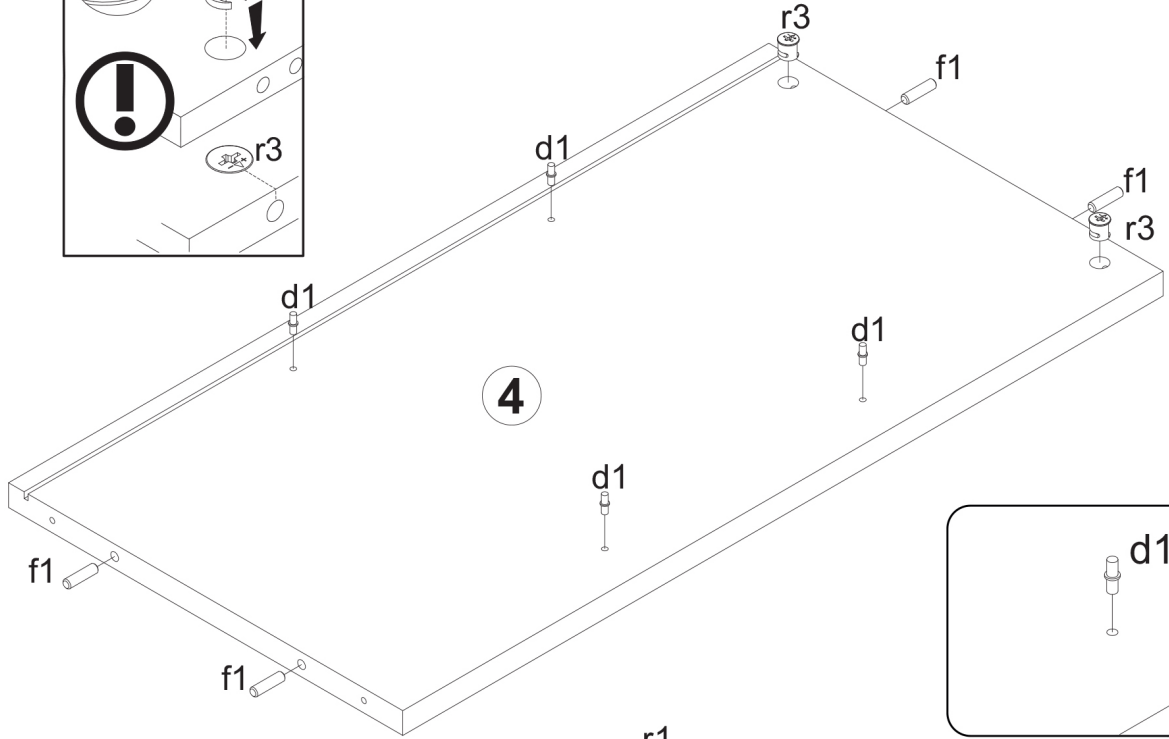
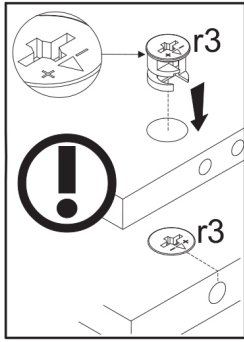
b90 x2	d1 x8	e25 x6	f1 x8	r3 x2	r1 x2	r42 x4	w117/L x1	w117/P x1
--------	-------	--------	-------	-------	-------	--------	-----------	-----------



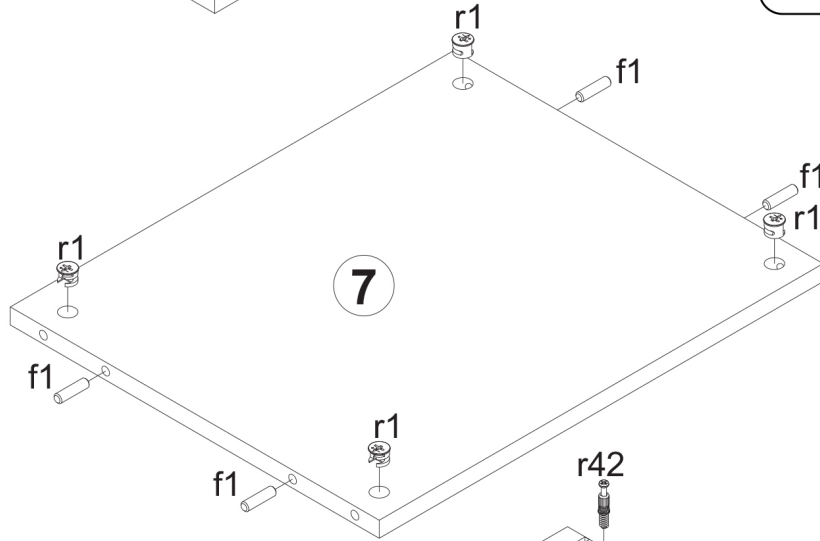
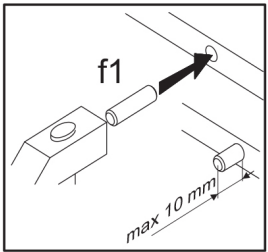
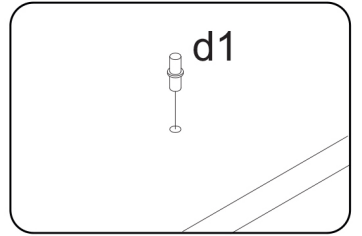
2



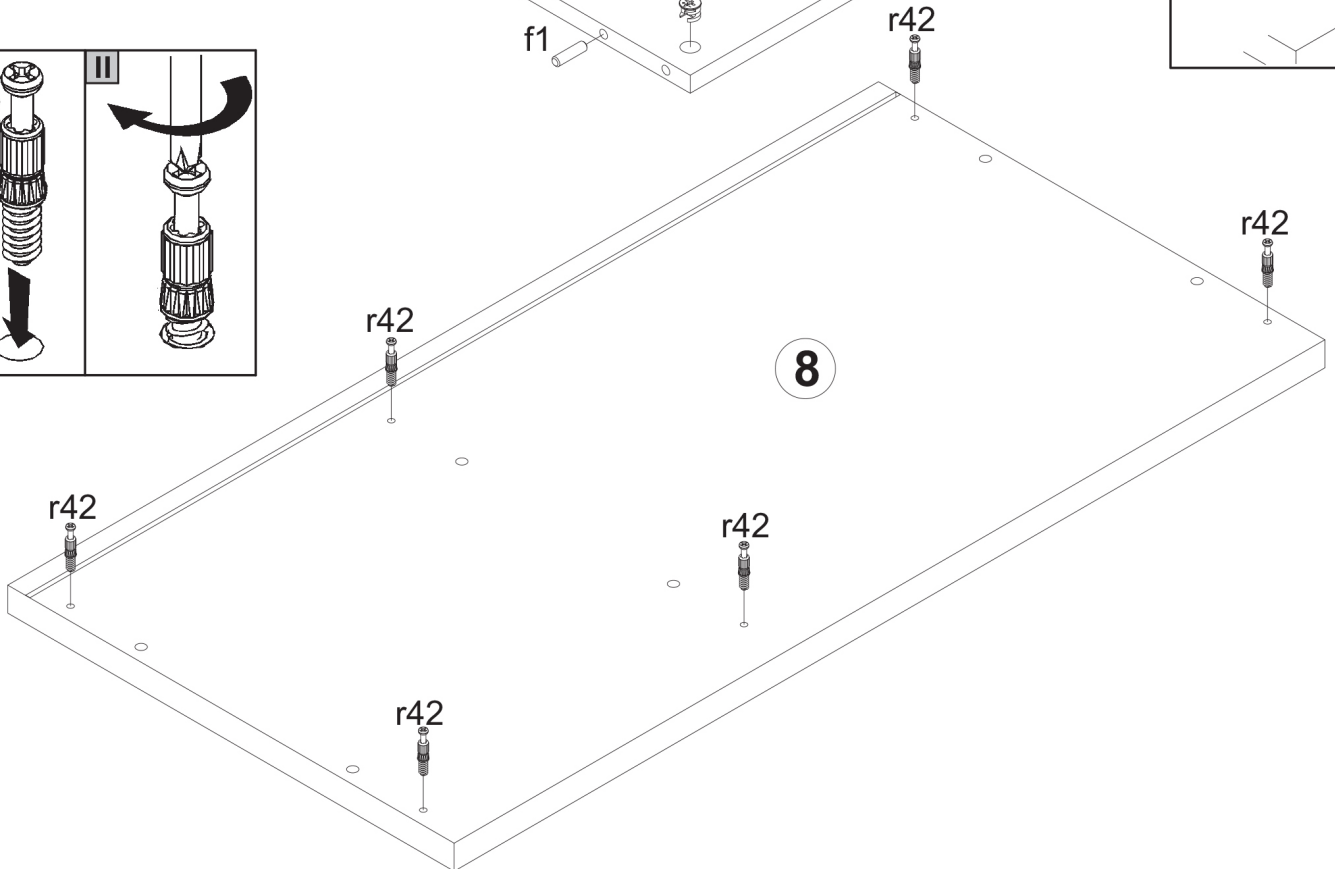
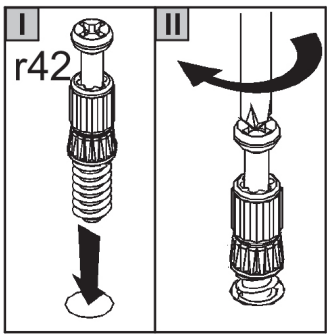
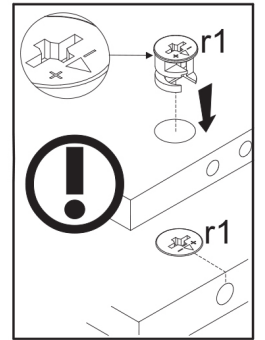
D5mm	Ø8x30 mm	Ø15x12 mm #16	Ø15x15 mm #22	20/11
d1	x4 f1	x8 r1	x4 r3	x2 r42
x4	x8	x4	x2	x6



4

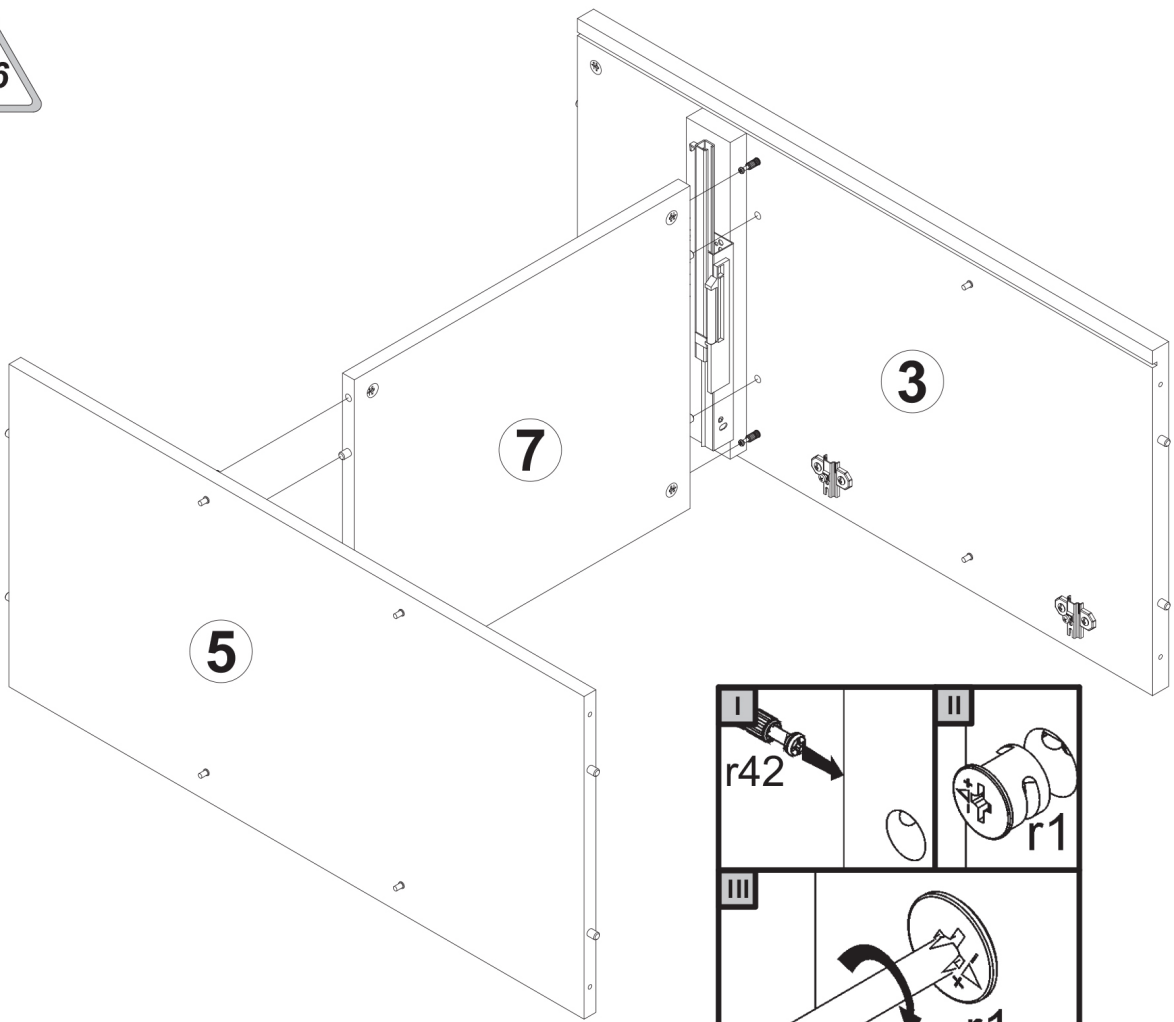


7

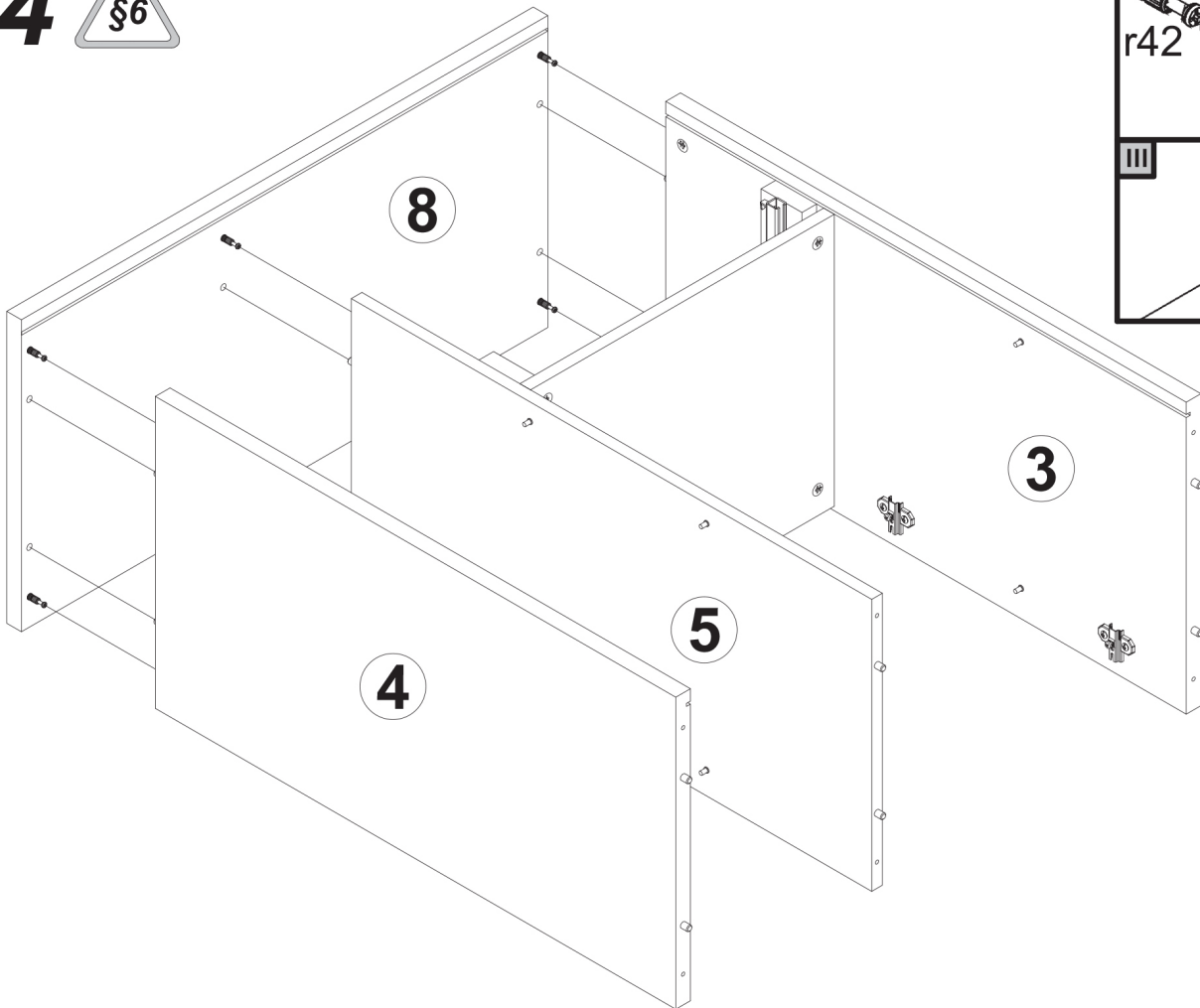


8

3



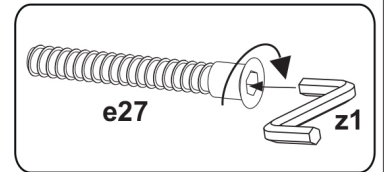
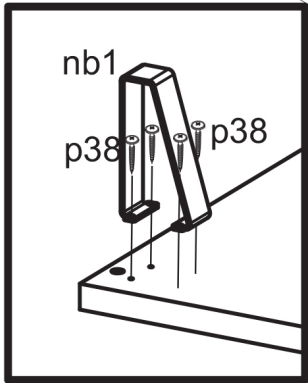
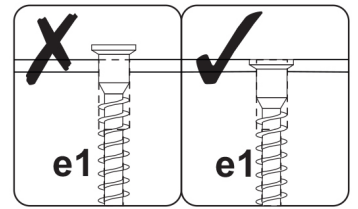
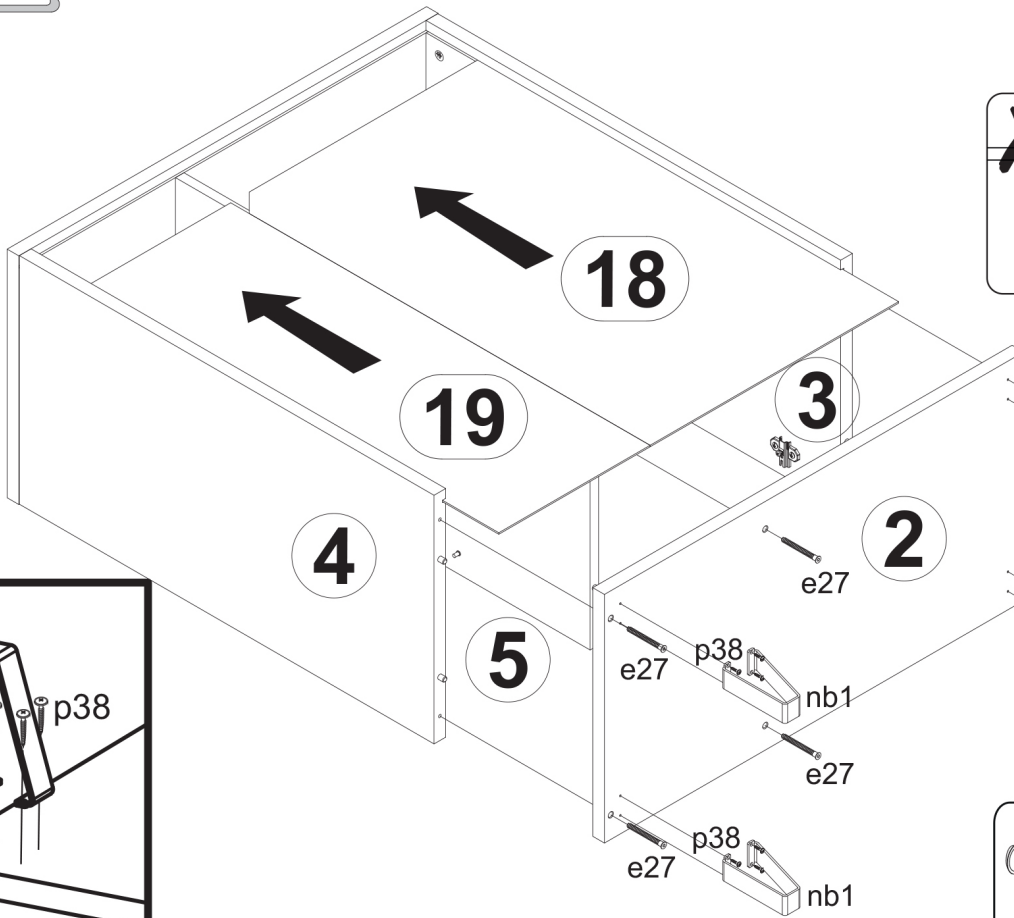
4



5



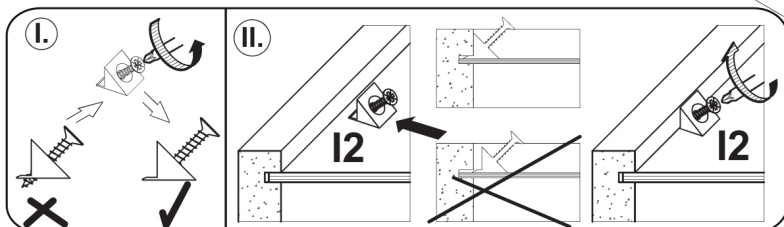
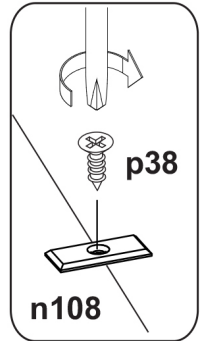
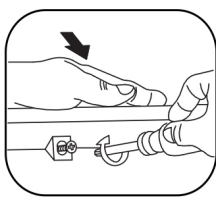
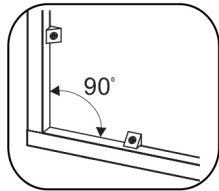
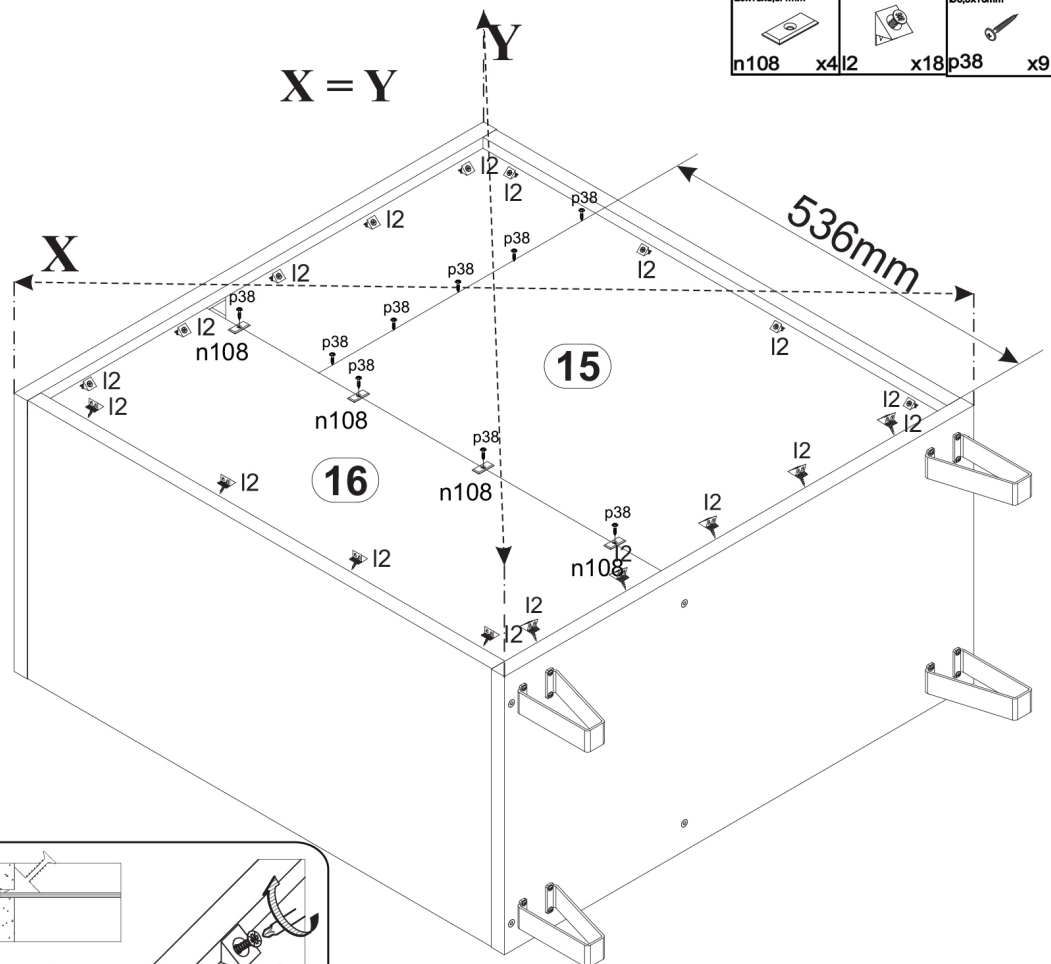
- 7x70mm e27 x6
- 120mm nb1 x4
- Ø3,5x16mm p38 x16



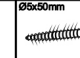
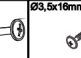
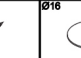



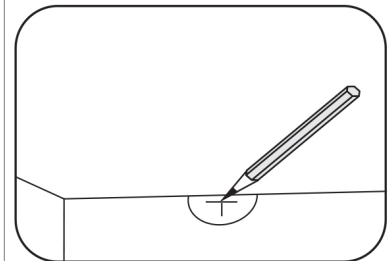
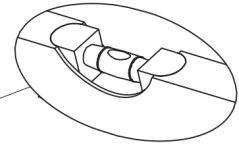
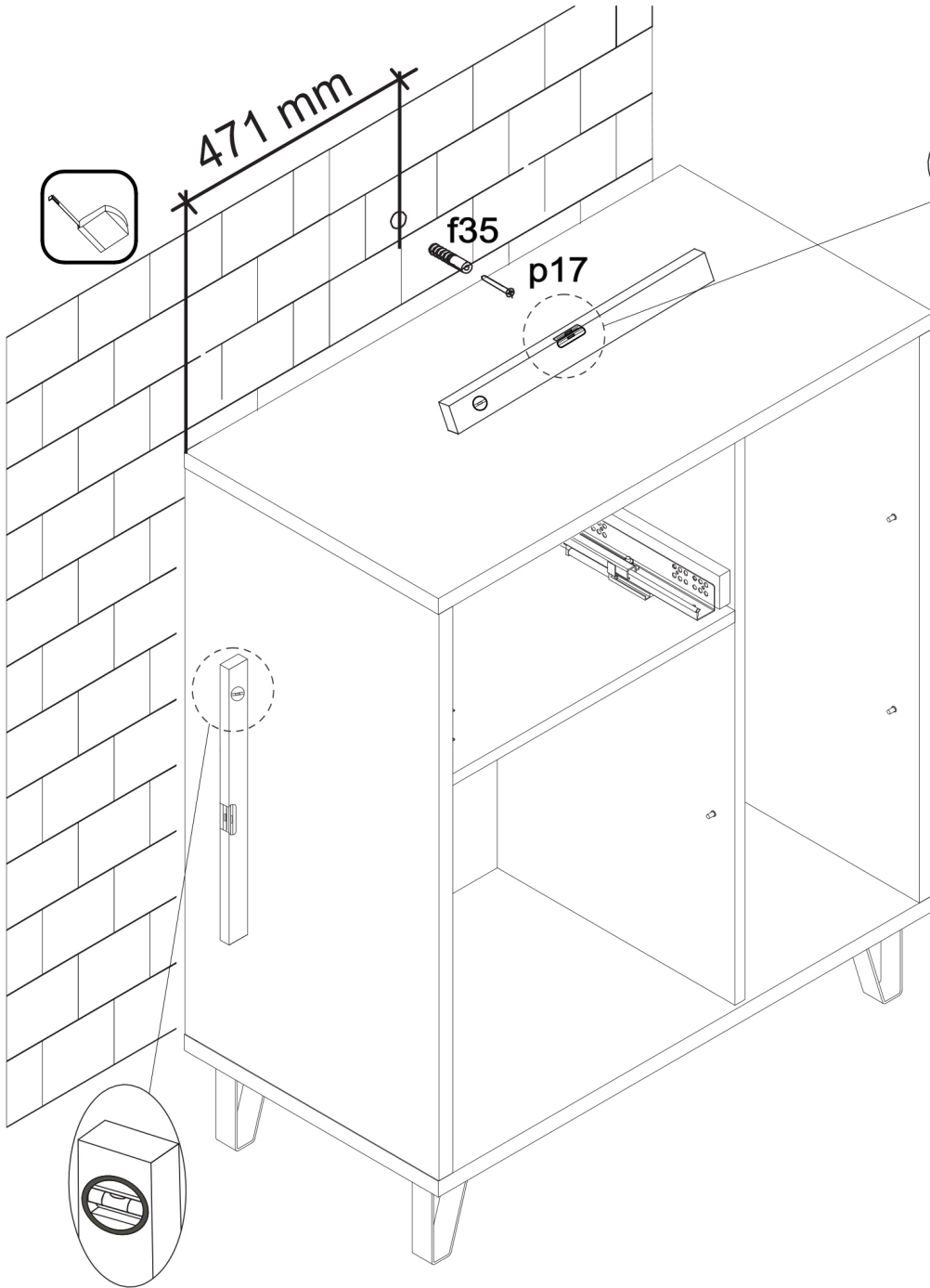
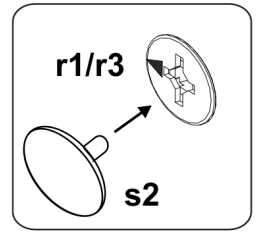
6

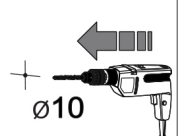
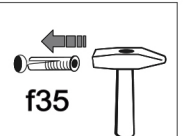
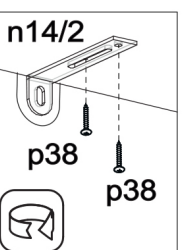
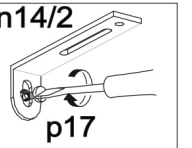


- 20x13x3,5/1mm n108 x4
- l2 x18
- Ø3,5x16mm p38 x9



					
f35	x1 n14/2	x1 p17	x1 p38	x2 s2	x10

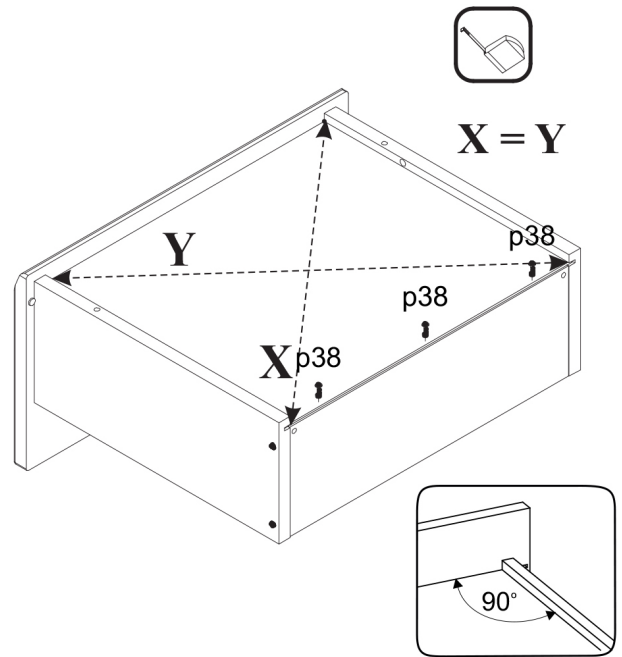
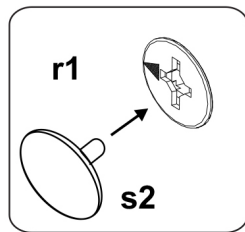
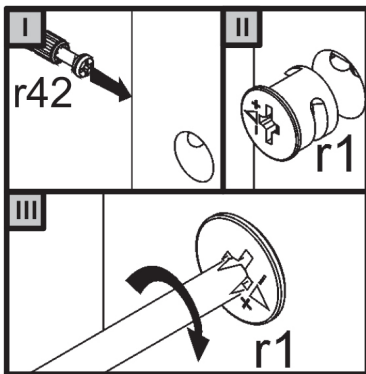
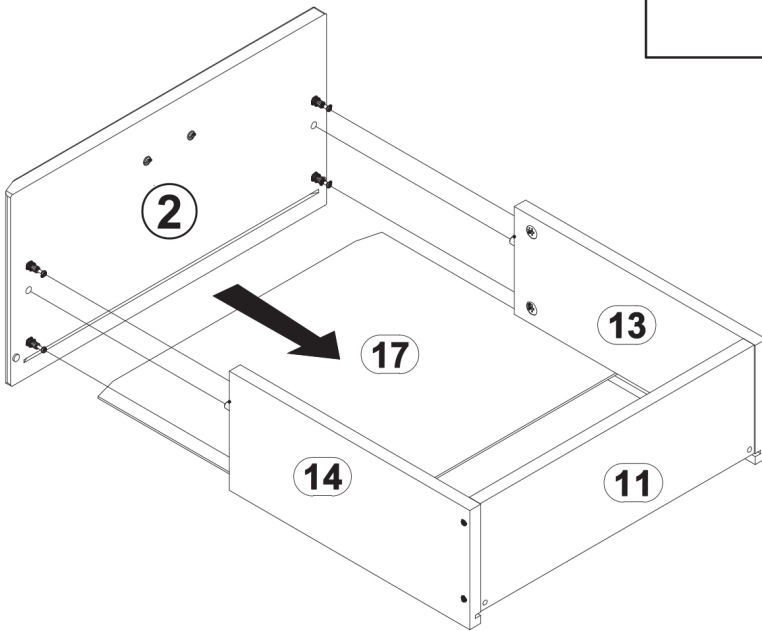
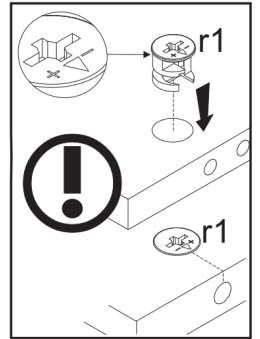
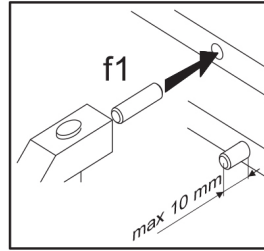
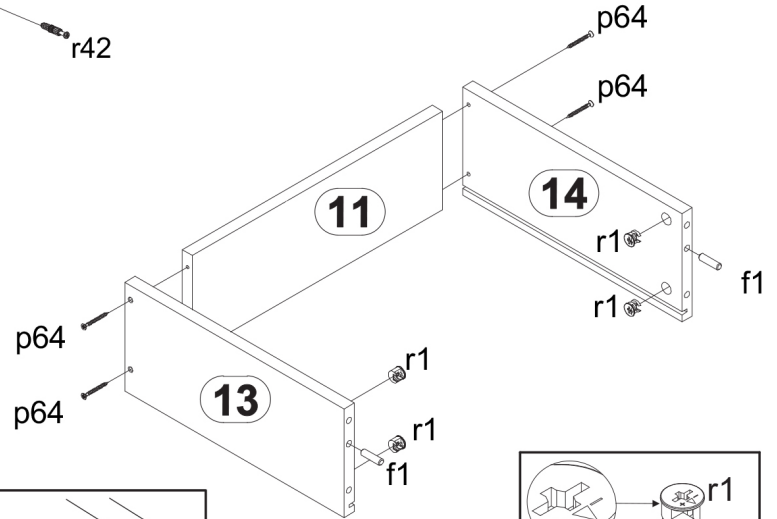
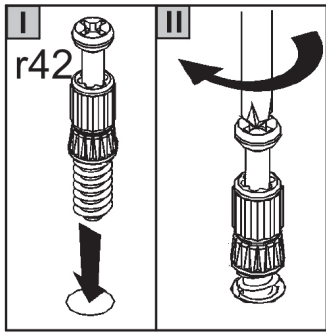
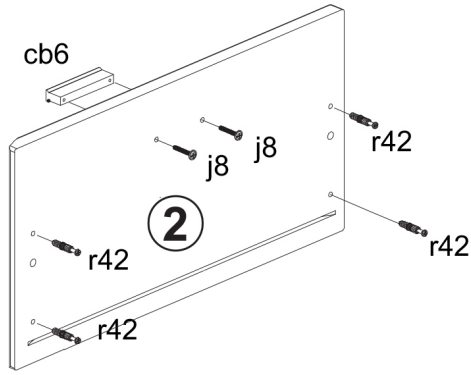


- A** 
Ø10
- B** 
f35
- C** 
n14/2
p38
p38
- D** 
n14/2
p17

8



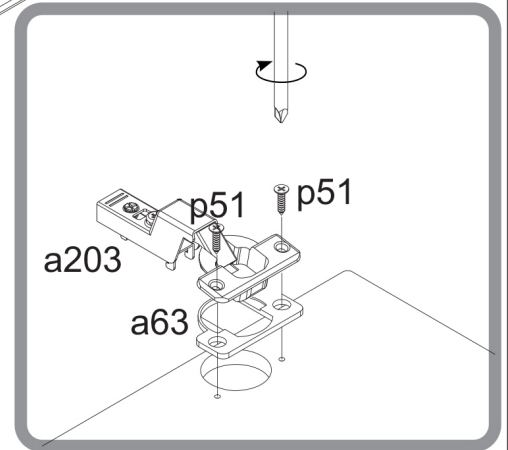
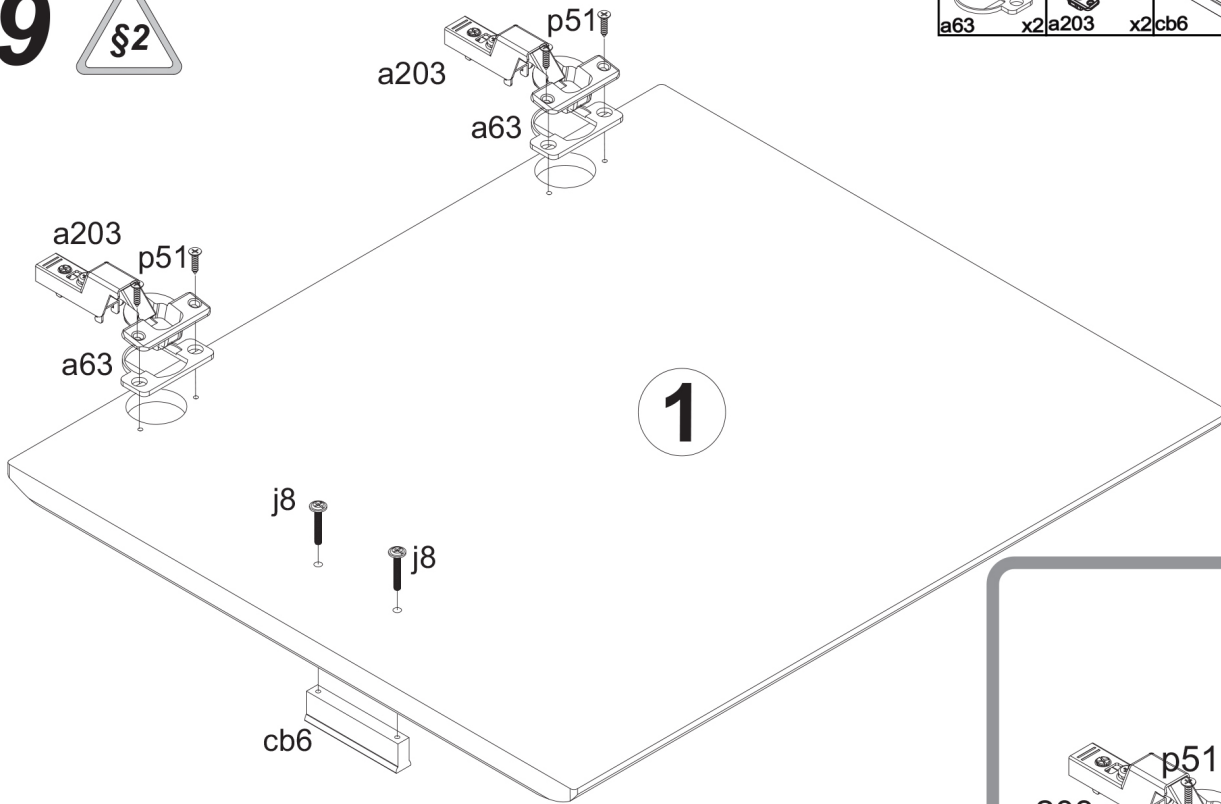
 cb6 x1	 j8 x2	 r42 x4	 f1 x4	 p64 x2	 p64 x4	 s2 x4	 p38 x3
------------	-----------	------------	-----------	------------	------------	-----------	------------



9

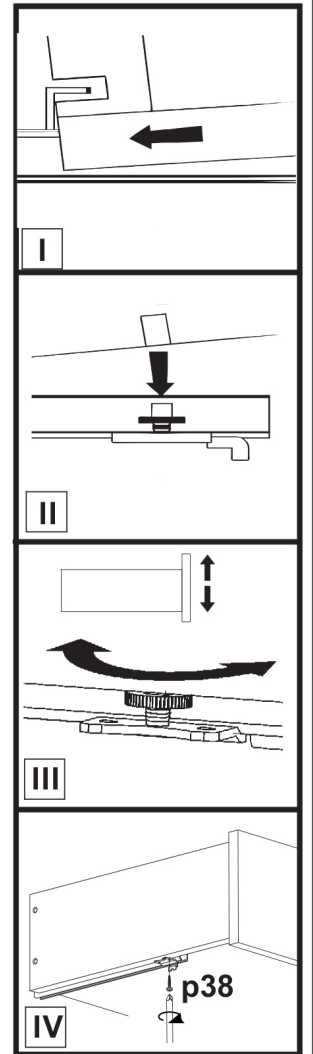
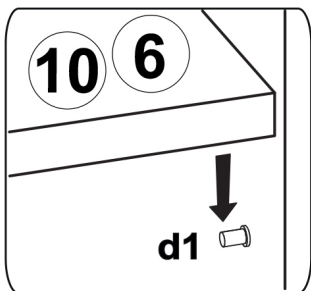
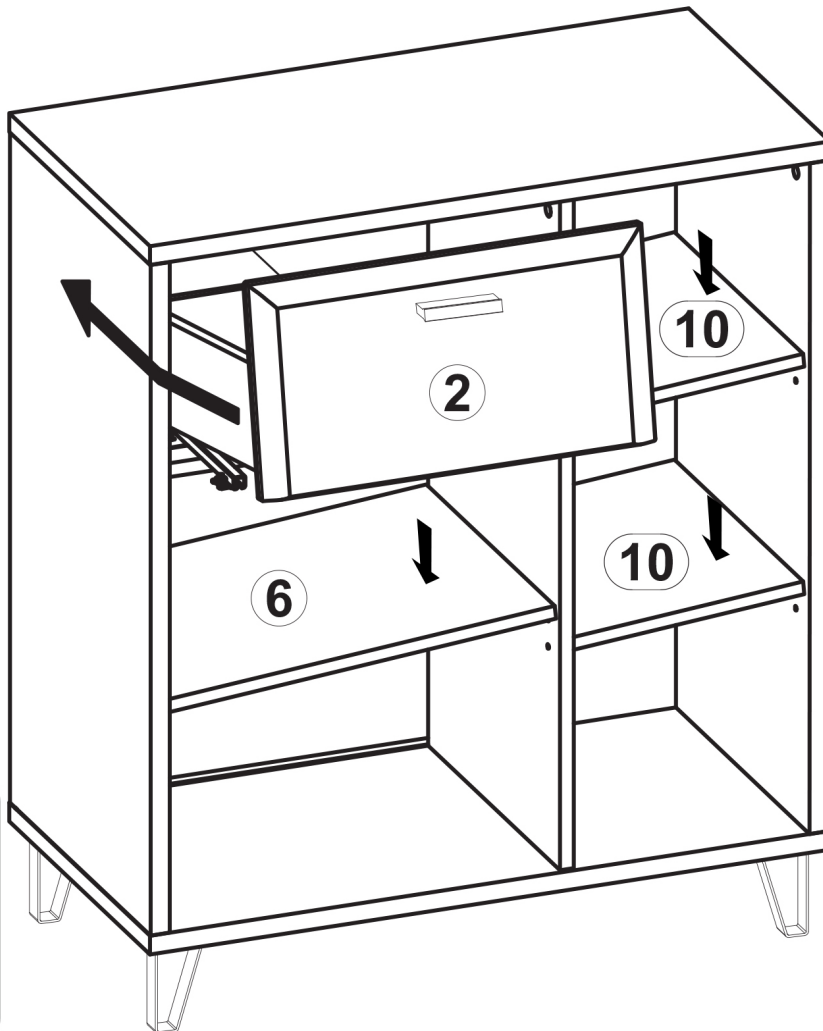


a63	x2 a203	x2 cb6	x1 j8	x2 p51	x4



10

Ø3,5x16mm
p38 x2



11

